

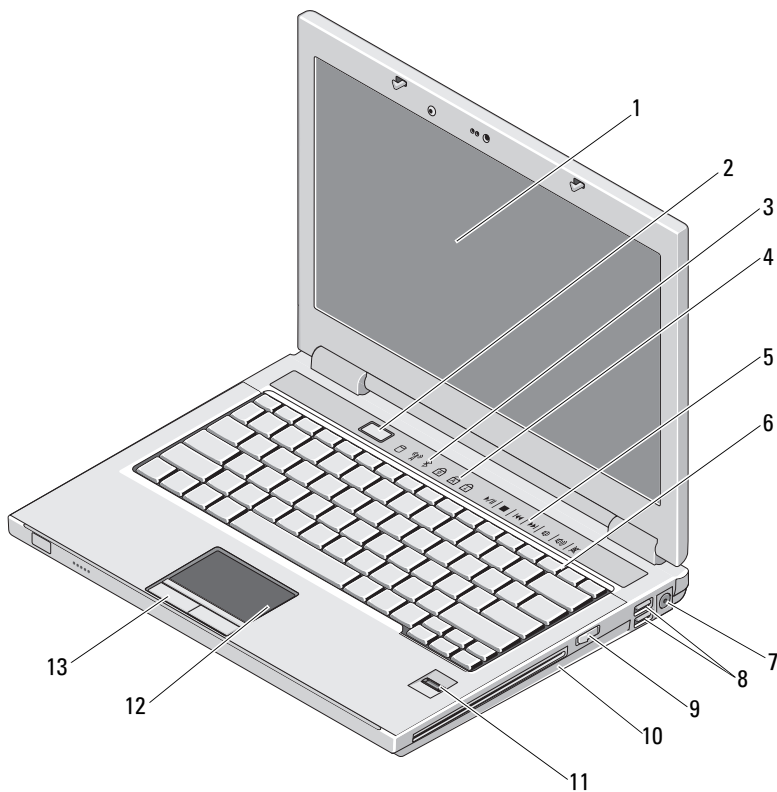


 **ADVARSEL:** En ADVARSEL angiver risiko for tingskade, legemsbeskadigelse eller død.

Dell™ Vostro™ 1310, 1510, 1710 og 2510

Oplysninger om opsætning og funktioner

Vostro 1310



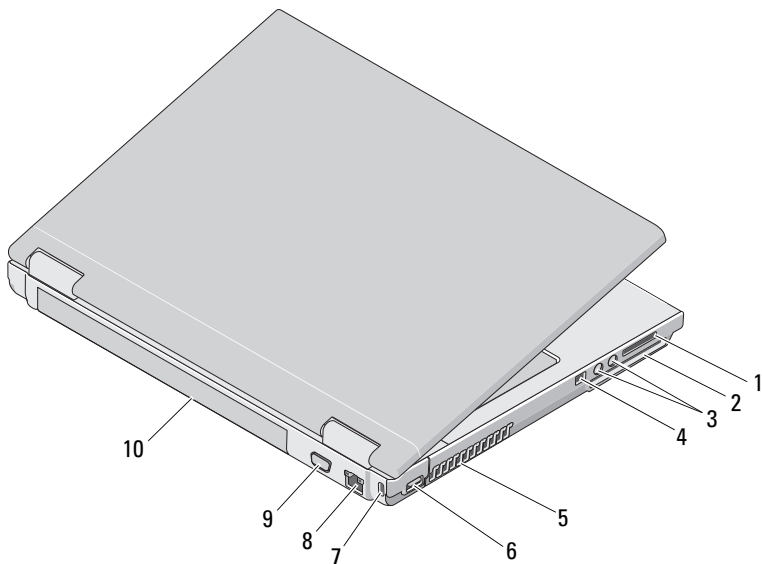
Januar 2009



0H748GA03

Modeller PP36S, PP36L og PP36X

- | | | | |
|----|---|----|----------------------|
| 1 | skærm | 2 | tænd/sluk-knap |
| 3 | enhedsstatuslamper | 4 | tastaturstatuslamper |
| 5 | mediekontrolenheder (lydstyrke, fremad, tilbage, stop, afspil, skub ud) | 6 | tastatur |
| 7 | AC-adapterstik | 8 | USB-stik (2) |
| 9 | trådløs switch | 10 | optisk drev/mediebås |
| 11 | fingeraftryklæser (valgfri) | 12 | pegeplade |
| 13 | pegefeltsknapper (2) | | |

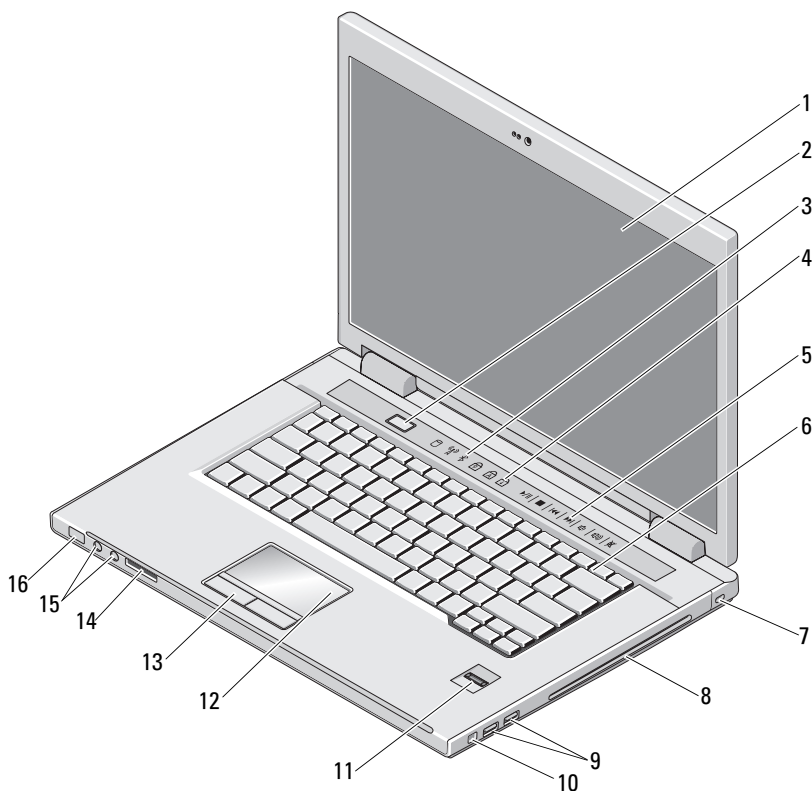


- | | | | |
|---|---------------------|----|---------------------|
| 1 | 8-i-1 kortlæserstik | 2 | ExpressCard/54-stik |
| 3 | lydstik (2) | 4 | IEEE 1394-stik |
| 5 | køleventilatorer | 6 | USB-stik |
| 7 | sikkerhedskabelslot | 8 | netværksstik |
| 9 | videostik | 10 | batteri |

Vostro 1510/2510

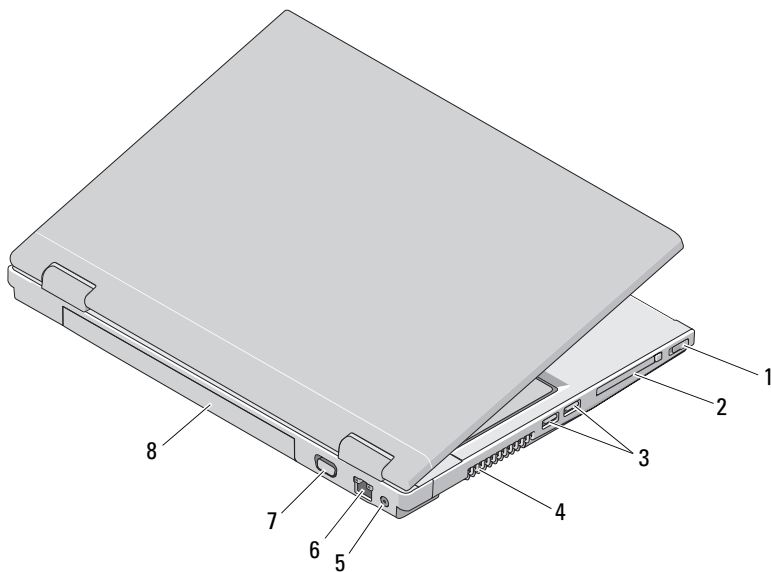


BEMÆRK! Forskellen mellem Vostro 1510 og Vostro 2510 er kabinettets farve. Kabinettets farve på Vostro 1510 er *sort* og kabinettets farve på Vostro 2510 er *kirsebærrød*.



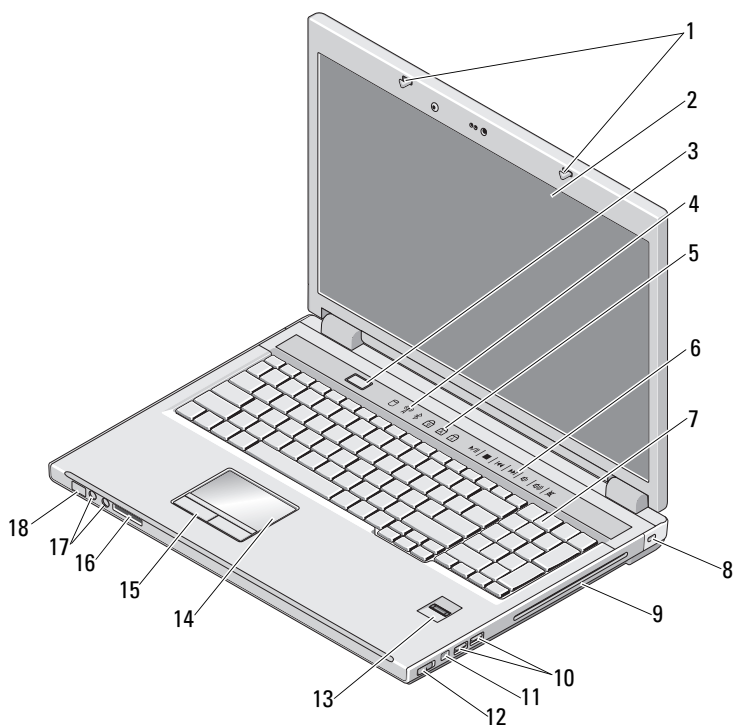
- | | | | |
|---|--|----|----------------------|
| 1 | skærm | 2 | tænd/sluk-knap |
| 3 | enhedsstatuslamper | 4 | tastaturstatuslamper |
| 5 | medicontrolenheder (lydstyrke, fremad, tilbage, stop, afspil, skub ud) | 6 | tastatur |
| 7 | sikkerhedskabelslot | 8 | optisk drev/mediebås |
| 9 | USB-stik (2) | 10 | IEEE 1394-stik |

- | | | | |
|----|-----------------------------|----|-----------------------------------|
| 11 | fingeraftryklæser (valgfri) | 12 | pegeplade |
| 13 | pegefeltsknapper (2) | 14 | 8-i-1 kortlæserstik |
| 15 | lydstik (2) | 16 | strøm- og batteriopladningsdioder |

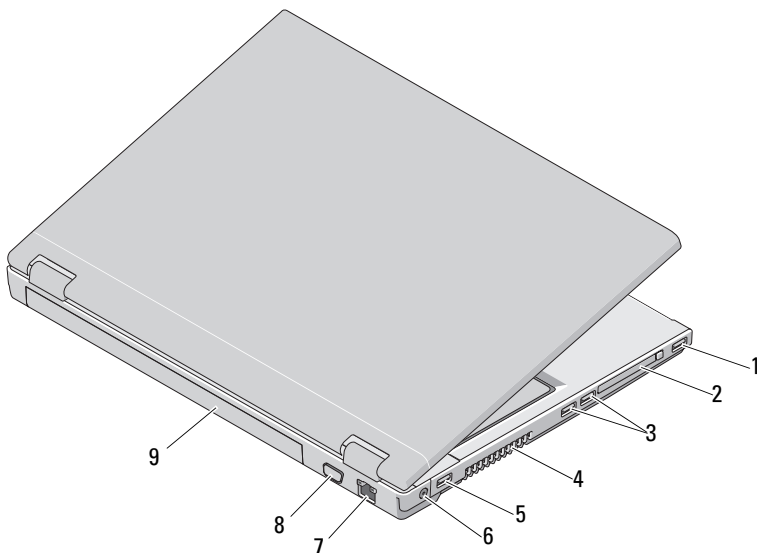


- | | | | |
|---|----------------|---|---------------------|
| 1 | trådløs switch | 2 | ExpressCard/54-stik |
| 3 | USB-stik (2) | 4 | kølevetilatorer |
| 5 | AC-adaptorstik | 6 | netværksstik |
| 7 | videostik | 8 | batteri |

Vostro 1710



- | | | | |
|----|-----------------------------|----|---|
| 1 | skærmlåse | 2 | skærm |
| 3 | tænd/sluk-knap | 4 | enhedsstatuslamper |
| 5 | tastaturstatuslamper | 6 | mediekontrolenheder (lydstyrke, fremad, tilbage, stop, afspil, skub ud) |
| 7 | tastatur | 8 | sikkerhedslås |
| 9 | optisk drev/mediebås | 10 | USB-stik (2) |
| 11 | IEEE 1394-stik | 12 | trådløs switch |
| 13 | fingeraftryklæser (valgfri) | 14 | pegeplade |
| 15 | pegefeltsknapper (2) | 16 | 8-i-1 kortlæser |
| 17 | lydstik (2) | 18 | strøm- og batteriopladningsdioder |



- | | | | |
|---|--------------|---|---------------------|
| 1 | USB-stik | 2 | ExpressCard/54-stik |
| 3 | USB-stik (2) | 4 | kølevetilatører |
| 5 | USB-stik | 6 | AC-adaptorstik |
| 7 | netværksstik | 8 | videostik |
| 9 | batteri | | |



ADVARSEL: Undgå at blokere lufthullerne, at skubbe genstande ind i dem eller lade støv samle sig i dem. Opbevar ikke din Dell™ computer i omgivelser med dårlig luftcirkulation såsom i en lukket taske mens den er tændt. Dette kan beskadige computeren eller forårsage brand. Computeren starter blæseren, når den bliver varm. Blæserstøj er normal og betyder ikke, at der er problemer med blæseren eller computeren.

Hurtig opsætning



ADVARSEL: Inden du udfører nogen af fremgangsmåderne i dette afsnit, skal du læse sikkerhedsinstruktionerne, som blev leveret med computeren. For yderligere informationer om bedste fremgangsmåde se www.dell.com/regulatory_compliance.

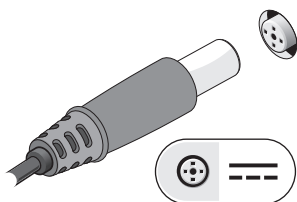


ADVARSEL: AC-adapteren fungerer med stikkontakter over hele verden. Der er imidlertid forskel på stikkontakter og stikdåser i forskellige lande. Hvis du bruger et inkompatibelt kabel eller tilslutter kablet forkert til stikdåsen eller stikkontakten, kan det medføre brand eller skader på udstyr.

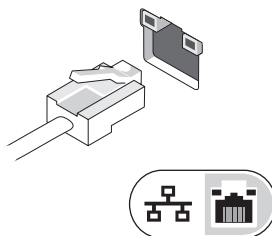
⚠ FORSIGTIG: Når du kobler AC-adapterkablet fra computeren, skal du tage fat i stikket (ikke i selve kablet) og trække fast, men forsigtigt, for at undgå at beskadige kablet. Når du ruller AC adapterkablet sammen, skal du sørge for at følge vinklen for stikket på Ac-adapteren for at undgå at beskadige kablet.

📌 BEMÆRK! Visse enheder er måske ikke inkluderet, hvis du ikke bestilte dem.

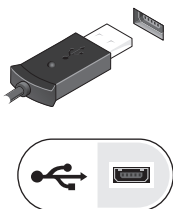
1 Tilslut AC-adapteren til AC-adapterstikket på computeren og til stikkontakten.



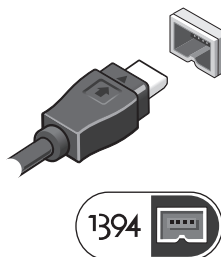
2 Tilslut netværkskablet.



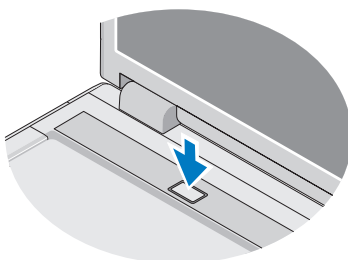
3 Tilslut USB-enheder som f.eks. en mus eller et tastatur.



4 Tilslut IEEE 1394-enheder, såsom som en DVD-afspiller.



5 Åbn computerskærmen, og tryk på tænd/sluk-knappen for at tænde computeren.





BEMÆRK! Det anbefales, at du tænder og slukker computeren mindst en gang, før du installerer nogen kort eller tilslutter computeren til en docking-enhed eller anden ekstern enhed, som f.eks. en printer.

Specifikationer



BEMÆRK! Udvalget kan variere alt afhængigt af regionen. For yderligere oplysninger om computerens konfiguration, skal du klikke på **Start**→ **Hjælp og support** og vælge at få vist oplysninger om computeren.

Systeminformation

Processortype	Vostro 1310, 1510, 1710 og 2510: Intel® Core™ 2 Duo (1,4–2,6 GHz) Intel Celeron® (1,8–2,0 GHz)
Chipsæt	
Vostro 1310, 1510 og 1710:	Intel GM965 Express-chipsæt til integreret grafik Intel PM965 til diskret grafik
Vostro 2510 integreret	Intel PM965

Video

Videotype	integreret på systemkortet
Databus	indbygget video
Videostyring	
Vostro 1310, 1510 og 2510 diskret	NVIDIA GeForce 8400M GS, 64 bit
Vostro 1710 diskret	NVIDIA GeForce 8600M GS, 128 bit
Videohukommelse	
Vostro 1310, 1510 og 1710 integreret	op til 256 MB delt hukommelse
Vostro 1310 diskret	128 MB
Vostro 1310, 1510, 1710 og 2510 diskret	256 MB

Batteri

Type	"smart lithium ion" Vostro 1310 — 4 celle, 6 celle og 9 celle Vostro 1510 og Vostro 2510 — 6 celle og 9 celle Vostro 1710 — 6 celle og 8 celle
------	---

Mål:

Dybde

4 celle, 6 celle og 8 celle lithium-ion batterier	50,3 mm (1,98")
9 celle lithium-ion batterier	72 mm (2,835")

Højde

4 celle og 6 celle	Vostro 1310 — 19,9 mm (0,783")
9 celle	Vostro 1310 — 20,7 mm (0,815")
6 celle	Vostro 1510 og 2510 — 19,9 mm (0,783")
9 celle	Vostro 1510 og 2510 — 20,7 mm (0,815")
6 celle og 8 celle	Vostro 1710 — 20,2 mm (0,795")

Spænding

4 celle	14,8 V
6-cellet og 9-cellet	11,1 V
8 celle	16,8 V

Møntcellebatteri	CR-2032
------------------	---------

AC-adapter

Indgangsspænding

Vostro 1310, 1510 og 1710:	90–264 VAC (65 W og 90 W)
Vostro 2510:	90–264 VAC (90 W)

Indgangsstrøm (maksimum)

Vostro 1310, 1510 og 1710:	1,5 A (65 W og 90 W)
Vostro 2510	1,5 A (90 W)

AC-adapter (fortsat)

Indgangsfrekvens

Vostro 1310, 1510 og 1710 47–63 Hz (65 W og 90 W)

Vostro 2510 47–63 Hz (90 W)

Udgangsstrøm

65 W 4,34 A (maksimum ved 4 sekund impuls)

3,34 A (kontinuert)

90 W 5,62 A (max. ved 4 sekunders impuls)

4,62 A (kontinuerlig)

BEMÆRK: På Vostro 1510/1710/2510 computere, som har en diskret skærmkonfiguration, skal du bruge den 90W AC adapter, som fulgte med computeren. Hvis den forkerte AC-adapter bruges, vil det forhindre optimal systemydeevne og producere en BIOS-advarsel.

Nominel udgangsspænding

Vostro 1310, 1510 og 1710 19,5 VDC (65 W og 90 W)

Vostro 2510 19,5 A (90 W)

Mål (65 W):

Højde 27,8 – 28,6 mm (1,10 – 1,12")

Bredde 57,9 mm

Dybde 137,2 mm (5,40")

Temperaturområde:

0° til 35 °C (32° til 95 °F)

Mål (90 W):

Højde 33,8 – 34,6 mm (1,34 – 1,36")

Bredde 60,9 mm (2,39")

Dybde 153,42 mm (6,04")

Vægt (med kabler) 0,46 kg (1,01")

Temperaturområde 0° til 35° C (32° til 95° F)

Mål

Højde	Vostro 1310 — 23,8 til 37,2 mm (0,937" til 1,465") Vostro 1510 og 2510 — 26,2 til 38,0 mm (1,031" til 1,496") Vostro 1710 — 29,0 til 40,5 mm (1,142" til 1,594")
Bredde	Vostro 1310 — 317 mm (12,480") Vostro 1510 og 2510 — 357 mm (14,055") Vostro 1710 — 393 mm (15,472")
Dybde	Vostro 1310 — 243,2 mm (9,575") Vostro 1510 og 2510 — 258 mm (10,157") Vostro 1710 — 286 mm (11,26")
Vægt	Vostro 1310 — minimum 2,1 kg (4,630 lbs) med 4 celle batteri Vostro 1310 — minimum 2,8 kg (6,173 lbs) med 6 celle batteri Vostro 1510 og 2510 — minimum 2,1 kg (4,630 lbs) med 4 celle batteri Vostro 1710 — minimum 2,6 kg (5,72 lbs) med 6 celle batteri Vostro 1710 — minimum 3,41 kg (7,51 lbs) med 8 celle batteri

Miljø

Temperaturområde:

Drift 0° til 35 °C (32° til 95 °F)

Opbevaring -40° til 65 °C (-40° til 149 °F)

Relativ luftfugtighed (maksimum):

Drift 10 % til 90 % (ikke-kondenserende)

Opbevaring 5 % til 95 % (ikke-kondenserende)

Find flere informationer og ressourcer

Hvis du skal:

Finde informationer om bedste fremgangsmåder for din computer, se garantiinformation, handelsbetingelser (kun USA), sikkerhedsinstruktioner, regulatorisk information, ergonomi og slutbrugerlicensaftale.

Se:

Dokumenterne vedrørende sikkerhed og lovgivning, som blev sendt med computeren, og se også webstedet Regulatory Compliance på www.dell.com/regulatory_compliance.

**Oplysningerne i dette dokument kan ændres uden varsel.
© 2009 Dell Inc. Alle rettigheder forbeholdes. Trykt i Irland.**

Enhver form for gengivelse af disse materialer uden skriftlig tilladelse fra Dell Inc. er strengt forbudt.

Varemærker, som er brugt i denne tekst: *Dell*, *DELL*-logoet og *Vostro* er varemærker tilhørende Dell Inc. *Intel* og *Celeron* er registrerede varemærker og *Core* er et varemærke tilhørende Intel Corporation i USA og andre lande.

Andre varemærker og firmanavne kan være brugt i dette dokument til at henvise til enten de fysiske eller juridiske personer, som gør krav på mærkerne og navnene, eller til deres produkter. Dell Inc. fraskriver sig enhver tingslig rettighed, for så vidt angår varemærker og firmanavne, som ikke er deres egne.